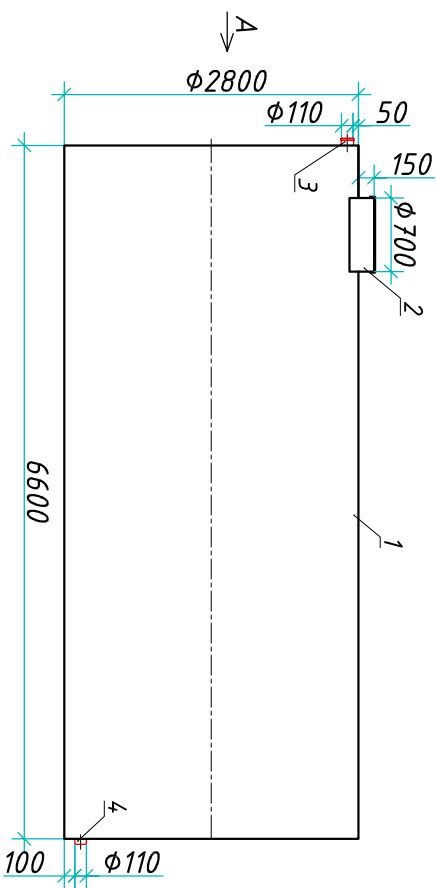


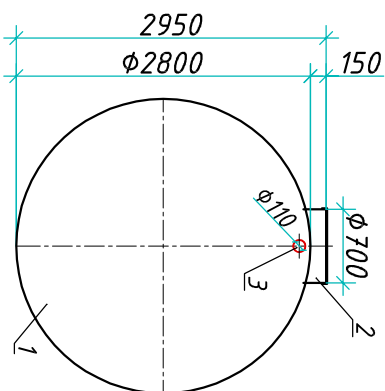
Резервуар "Blorplast ERG 4.0-2800/6600"

Приложение N _____
 К договору поставки N _____ от _____
 Спецификация N _____

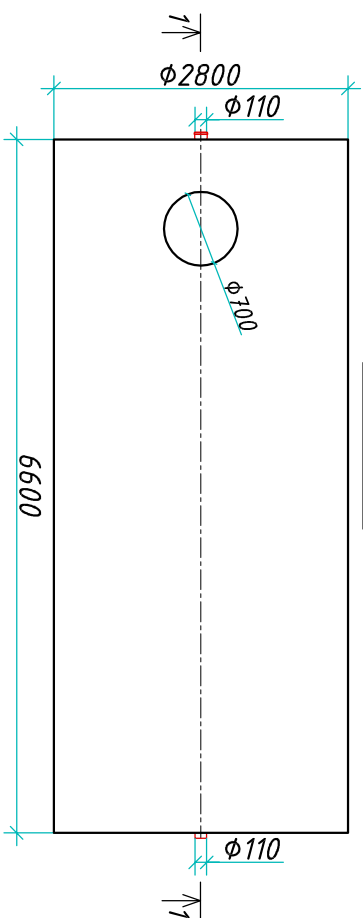
Разрез 1-1



Вид А



Вид сверху



Транспортировочный вес оборудования – 1353 кг
 Вес оборудования в аварийном состоянии – 42000кг

Экспликация оборудования и сооружений N _____

Поз.	Наименование	Кол-во	Мат-ал	Примечание
1	Корпус	1	ПП	D=2800мм, L=6600мм
2	Горловина с крышкой	1	ПП	D=700мм, H=150мм
3	Подводящий патрубок (распред./муфта)	1	ПП	DN/OD 110
4	Отводящий патрубок	1	ПП	DN/OD 110

Изм.	Лист	Документ	Подпись	Дата
Разработ.		Антоненко Д.Б.		
Проверил		Ширев В.В.		
Резервуар				
000 "Блорэу"				
"Blorplast ERG 4.0-2800/6600"				
	Этадия	Лист	Листов	
		1	1	
Bloréu				

Инв. N подл.	Подпись и дата	Взам. инв. N

Дата _____
 Подпись _____ М.П.

Дата _____
 Подпись _____ М.П.